



हिंदुस्तान ऑर्गेनिक केमिकल्स लिमिटेड HINDUSTAN ORGANIC CHEMICALS LTD

(भारत सरकार का उद्यम A Government of India Enterprise)

अंबलमुगल, कोची AMBALAMUGAL, COCHIN – 682 302

दूरभाष Phone: (0484) 2720911, फ़ैक्स FAX No. (0484) 2720893

### ई निविदा सूचना OPEN E- TENDER NOTICE

एचओसीएल निम्नलिखित मदों की आपूर्ति के लिए दो बोली के अधीन ओपन ई-बोली आमंत्रित करती है। HOCL invites OPEN e Bids under TWO bid system for the supply of following item.

**Item description: SPARES FOR ROLLERS as per RFQ NO. 20000347/32737 attached**

**एचओसीएल निविदा संदर्भ सं: HOCL Tender Ref No: MAT/PUR/32737/21**

निविदा दस्तावेज़ [www.hoclindia.com](http://www.hoclindia.com) या [www.eprocure.gov.in](http://www.eprocure.gov.in) से डाउनलोड कर सकता है।

Tender documents may be downloaded from [www.hoclindia.com](http://www.hoclindia.com) or [www.eprocure.gov.in](http://www.eprocure.gov.in)

अनुमोदित विक्रेता निविदा में भाग लेने के लिए एनआईसी ई प्रोक्योरमेंट पोर्टल (यूआरएल :<https://eprocure.gov.in/eprocure/app>) में पंजीकृत करें। निर्धारित ऑनलाइन प्रक्रिया से भिन्न अन्य माध्यम से प्रस्तुत निविदाएँ स्वीकार नहीं किया जाएगा। कृपया अपना प्रस्ताव प्रस्तुत करने से पहले किसी जोड़/शुद्धिपत्र/विस्तार के लिए उपरोक्त वेबसाइट नियमित रूप से देखें।

Approved vendors may please get registered with NIC e-procurement portal (URL: <https://eprocure.gov.in/eprocure/app>) to participate in the tender. Tenders submitted other than through online procedure specified will not be accepted. Please visit the above sites regularly for any addendum/ corrigendum/extension before submitting the offers.

धन्यवाद Thanking you,

भवदीय Yours Faithfully,

कृते हिंदुस्तान ऑर्गेनिक केमिकल्स लिमिटेड

For Hindustan Organic Chemicals Limited

(GSTIN: 32AAACH2663P1ZG)

Soumya N.K सौम्या एन.के

Manager(Materials) प्रबंधक (सामग्री)



**HINDUSTAN ORGANIC CHEMICALS LTD**  
**(A Govt. of India Enterprise)**  
**AMBALAMUGAL PO**  
**ERNAKULAM DIST, KERALA, INDIA**

Phone :04842720911 ; Email :kochi@hoclindia.com  
Fax :0484-2720893 ; Web :www.hoclindia.com

REQUEST FOR QUOTATION	
Limited Tender Materials	
RFQ NO.	: 20000347/32737
RFQ DATE	: 15-March-2021
Opening date/Time	: 06-April-2021/14.00 hrs
Due Date/Time	: 05-April-2021/14.00 hrs
HOCL GST	: 32AAACH2663P1ZG

We Shall be grateful to receive your quotation in duplicate for the supply of the undermentioned articles subject to our standard terms and conditions attached herewith. Quotations indicating price, terms of delivery, detailed specification, relevant drawings, pamphlet and literature wherever applicable shall reach us on or before the due date and time stipulated above. Kindly provide your GSTIN, HSN codes of goods and rate of GST% for all the items.

SI No.	MATERIAL CODE & DESCRIPTION	UNIT	QUANTITY
1	36333562 SUPPORT ROLLER SHAFT FOR HYDRAULIC HAND PALLET AS PER THE ATTACHED DRAWING SHEET 150MM LONG ROLLER (TYPE 1 IN THE DRAWING)	Numbers	25.00
2	36333563 SUPPORT ROLLER SHAFT FOR HYDRAULIC HAND PALLET AS PER THE ATTACHED DRAWING SHEET 300MM LONG ROLLER (TYPE 2 IN THE DRAWING)	Numbers	25.00
3	36333564 SUPPORT ROLLER SHAFT FOR HYDRAULIC HAND PALLET AS PER THE ATTACHED DRAWING SHEET 650MM LONG ROLLER (TYPE 3 IN THE DRAWING)	Numbers	25.00

**NOTES**

1.NOTE:>

1) MATERIAL TEST CERTIFICATES & GUARANTEE CERTIFICATES TOBE PROVIDED ALONGWITH SUPPLY. 2) DRAWING/DOCUMENTS SHALL BE SUBMITTED FOR APPROVAL PRIOR TO MANUFACTURE.

**FOR HINDUSTAN ORGANIC CHEMICALS LTD**

**SOUMYA NK**  
**MANAGER(MATERIALS)**



हिंदुस्तान ऑर्गेनिक केमिकल्स लिमिटेड HINDUSTAN ORGANIC CHEMICALS LTD

(भारत सरकार का उद्यम A Government of India Enterprise)

अंबलमुगल, कोची AMBALAMUGAL, COCHIN – 682 302

दूरभाष Phone: (0484) 2720911, फ़ैक्स FAX No. (0484) 2720893

सामग्री MAT/क्रय PUR/32737/21

15.03.2021

सर्वश्री M/s.

प्रिय महोदय Dear Sir,

हिंदुस्तान ऑर्गेनिक केमिकल्स लिमिटेड एक सरकार उद्यम है जो फिनोल, एसीटोन और हाइड्रोजन पेरोक्साइड का विनिर्माण कार्य करती है। इनका संयंत्र कोच्चि, केरल, भारत में स्थित है। रोलर्स के लिए पुर्जों के लिए ई-निविदाएँ आमंत्रित की जाती हैं। विस्तृत विवरण संलग्न आरएफ़क्यू में दिया गया है।

Hindustan Organic Chemicals Ltd. is a Govt. of India Undertaking manufacturing Phenol, Acetone & Hydrogen Peroxide at its plant at Kochi, Kerala, India. HOCL invites e tenders **SPARES FOR ROLLERS**. Detailed specification is given in the attached RFQ.

**निविदा दस्तावेज़ एचओसीएल निम्न वेबसाइटों में अपलोड किया गया है।**

Tender documents are uploaded in HOCL website [www.hoclindia.com](http://www.hoclindia.com) and [www.eprocure.gov.in](http://www.eprocure.gov.in)

निविदा के विवरण अनुक्रमणिका के अनुसार संलग्न है

The details of the tender are as shown in **INDEX** enclosed

आप अपना प्रस्ताव देय तिथि और नियत समय के पहले ऑनलाइन द्वारा प्रस्तुत करें।

You may submit your offer on two bid system online before the due date and time specified.

**निविदा की अंतिम तिथि Closing Date of Tender : 05.04.2021 at 2.00 pm**

**निविदा खोलने की तिथि Opening Date of Tender : 06.04.2021 at 2.00 pm**

धन्यवाद Thanking you,

भवदीय Yours faithfully,

कृते हिंदुस्तान ऑर्गेनिक केमिकल्स लिमिटेड  
For Hindustan Organic Chemicals Ltd.

Soumya N.K सौम्या एन.के

Manager(Materials) प्रबंधक (सामग्री)

**अनुक्रमणिका - रोलर्स के लिए पुर्जों के लिए निविदा सूचना**  
**INDEX - TENDER NOTICE FOR SPARES FOR ROLLERS**

1	ऑनलाइन बोली प्रस्तुति के लिए बोलीदाताओं के लिए अनुदेश Instructions to Bidders for online Bid Submission	अनुबंध Annexure I
2	Eligibility criteria for participating in the bid.	अनुबंध Annexure-II
2	निविदा के सामान्य निबंधन और शर्तें General Terms and conditions of the tender	अनुबंध Annexure-III
3	वाणिज्यिक शर्तें प्रपत्र Commercial Terms format	अनुबंध Annexure-IV– A , Annexure-IV – B & Annexure-IV – C

### ऑनलाइन प्रस्तुतीकरण के लिए अनुदेश Instructions for Online Submission

बोलीदाताओं को अपनी बोलियों की सॉफ्ट प्रतियाँ मान्य डिजिटल सिग्नेचर सर्टिफिकेट का उपयोग करके सीपीपी पोर्टल पर इलेक्ट्रॉनिक माध्यम से जमा करनी है। नीचे दिए गए निर्देश सीपीपी पोर्टल पर पंजीकरण करने में बोली लगाने वालों की सहायता करने, उनकी बोलियों को आवश्यकताओं के अनुसार तैयार करने और अपनी बोलियों को सीपीपी पोर्टल पर ऑनलाइन जमा करने के लिए हैं।

The bidders are required to submit soft copies of their bids electronically on the CPP Portal, using valid Digital Signature Certificates. The instructions given below are meant to assist the bidders in registering on the CPP Portal, prepare their bids in accordance with the requirements and submitting their bids online on the CPP Portal.

सीपीपी पोर्टल पर ऑनलाइन बोलियां प्रस्तुत करने के लिए उपयोगी जानकारी:

<https://eprocure.gov.in/eprocure/app> पर प्राप्त की जा सकती है।

information useful for submitting online bids on the CPP Portal may be obtained at: <https://eprocure.gov.in/eprocure/app>.

#### **पंजीकरण REGISTRATION**

1. बोलीदाताओं को सीपीपी पोर्टल पर "**ऑनलाइन बोली नामांकन**" लिंक पर क्लिक करके केंद्रीय सार्वजनिक खरीद पोर्टल के ई-प्रोक्योरमेंट मॉड्यूल (URL: <https://eprocure.gov.in/eprocure/app>) पर नामांकन करना आवश्यक है जो निः शुल्क है।

Bidders are required to enroll on the e-Procurement module of the Central Public Procurement Portal (URL: <https://eprocure.gov.in/eprocure/app>) by clicking on the link "**Online bidder Enrollment**" on the CPP Portal which is free of charge.

2. नामांकन प्रक्रिया के भाग के रूप में, बोलीदाताओं को एक विशिष्ट उपयोगकर्ता नाम चुनना होगा और उनके खातों के लिए एक पासवर्ड निर्दिष्ट करना होगा।

As part of the enrolment process, the bidders will be required to choose a unique username and assign a password for their accounts.

3. बोलीदाताओं को सलाह दी जाती है कि वे पंजीकरण प्रक्रिया के रूप में अपना वैध ईमेल पता और मोबाइल नंबर पंजीकृत करें। इनका उपयोग सीपीपी पोर्टल के किसी भी संचार के लिए किया जाएगा।

Bidders are advised to register their valid email address and mobile numbers as part of the registration process. These would be used for any communication from the CPP Portal.

4. नामांकन के बाद, बोलीदाताओं को अपने प्रोफाइल के साथ सीसीए इंडिया (जैसे Sify / nCode / eMudhra आदि) द्वारा मान्यता प्राप्त किसी भी प्रमाणन प्राधिकरण द्वारा जारी किए गए वैध डिजिटल हस्ताक्षर प्रमाणपत्र (डीएससी) (मुख्य उपयोग पर हस्ताक्षर करने के साथ कक्षा III प्रमाण पत्र) को पंजीकृत करने की आवश्यकता होगी।

Upon enrolment, the bidders will be required to register their valid Digital Signature Certificate (Class III Certificates with signing key usage) issued by any Certifying

Authority recognized by CCA India (e.g. Sify / nCode / eMudhra etc.), with their profile.

5. बोलीदाता द्वारा केवल एक वैध डीएससी को पंजीकृत करना चाहिए। कृपया ध्यान दें कि बोलीदाता यह सुनिश्चित करने के लिए ज़िम्मेदार हैं कि वे अपने डीएससी को दूसरों को उधार न दें, जिससे इसका दुरुपयोग हो सकता है।

Only one valid DSC should be registered by a bidder. Please note that the bidders are responsible to ensure that they do not lend their DSC's to others which may lead to misuse

6. बोलीदाता तब अपनी यूजर आईडी / पासवर्ड और डीएससी / ई-टोकन के पासवर्ड को दर्ज करके सुरक्षित लॉग-इन के माध्यम से साइट पर जा सकता है।

Bidder then logs in to the site through the secured log-in by entering their user ID / password and the password of the DSC / e-Token.

### निविदा दस्तावेजों के लिए खोज SEARCHING FOR TENDER DOCUMENTS

1. सीपीपी पोर्टल में विभिन्न खोज विकल्प बनाए गए हैं, जिससे बोलीदाताओं को कई मापदंडों द्वारा सक्रिय निविदाएं खोजने में सुविधा हो। इन मापदंडों में टेंडर आईडी, संगठन का नाम, स्थान, दिनांक, मूल्य आदि शामिल हो सकते हैं। निविदाओं के लिए उन्नत खोज का एक विकल्प भी है, जिसमें बोलीदाता सीपीपी पोर्टल पर प्रकाशित निविदा के लिए खोज करने के लिए कई खोज मापदंडों जैसे कि संगठन का नाम, अनुबंध का प्रारूप, स्थान, दिनांक, अन्य कीवर्ड आदि जोड़ सकते हैं।

There are various search options built in the CPP Portal, to facilitate bidders to search active tenders by several parameters. These parameters could include Tender ID, Organization Name, Location, Date, Value, etc. There is also an option of advanced search for tenders, wherein the bidders may combine a number of search parameters such as Organization Name, Form of Contract, Location, Date, Other keywords etc. to search for a tender published on the CPP Portal.

2. एक बार बोलीदाताओं ने उन निविदाओं का चयन कर लिया है जिनमें वे रुचि रखते हैं, वे आवश्यक दस्तावेज / निविदा कार्यक्रम डाउनलोड कर सकते हैं। इन निविदाओं को संबंधित "मई टेंडर" फ़ोल्डर में ले जाया जा सकता है। यह सीपीपी पोर्टल को एसएमएस / ई-मेल के माध्यम से बोली लगाने वालों को यदि निविदा दस्तावेज में कोई भी शुद्धिपत्र जारी किया गया, सूचित करने में सक्षम करेगा।

Once the bidders have selected the tenders they are interested in, they may download the required documents / tender schedules. These tenders can be moved to the respective 'My Tenders' folder. This would enable the CPP Portal to intimate the bidders through SMS / e-mail in case there is any corrigendum issued to the tender document.

3. बोलीदाता को प्रत्येक निविदा को सौंपी गई अद्वितीय निविदा आईडी को नोट करना चाहिए, यदि वे हेल्पडेस्क से कोई स्पष्टीकरण / सहायता प्राप्त करना चाहते हैं।

The bidder should make a note of the unique Tender ID assigned to each tender, in case they want to obtain any clarification / help from the Helpdesk.

### बोली की तैयारी PREPARATION OF BIDS

1. बोलीदाता को अपनी बोलियां जमा करने से पहले निविदा दस्तावेज पर प्रकाशित किसी भी शुद्धिपत्र पर विचार करना चाहिए।

Bidder should take into account any corrigendum published on the tender document before submitting their bids.

2. बोली के साथ प्रस्तुत किए जाने वाले आवश्यक दस्तावेजों को समझने के लिए कृपया निविदा विज्ञापन और निविदा दस्तावेज को ध्यान से पढ़ें। कृपया उन कवरों की संख्या पर ध्यान दें जिनमें बोली दस्तावेज जमा करने हैं, दस्तावेजों की संख्या - प्रत्येक दस्तावेज के नाम और सामग्री सहित जिन्हें प्रस्तुत करने की आवश्यकता है। इनमें से किसी भी विचलन से बोली की अस्वीकृति हो सकती है।

Please go through the tender advertisement and the tender document carefully to understand the documents required to be submitted as part of the bid. Please note the number of covers in which the bid documents have to be submitted, the number of documents - including the names and content of each of the document that need to be submitted. Any deviations from these may lead to rejection of the bid.

3. बोलीदाता को, पहले ही निविदा दस्तावेज / अनुसूची में दर्शाए अनुसार प्रस्तुत किए जाने वाले बोली दस्तावेज तैयार करना चाहिए और आम तौर पर, वे पीडीएफ/एक्सएलएस/आरएआर/डीडब्ल्यूएफ/ जेपीजी प्रारूपों में हो सकते हैं। बोली दस्तावेजों को काले और सफेद विकल्प के साथ 100 डीपीआई के साथ स्कैन किया जा सकता है जो स्कैन किए गए दस्तावेज के आकार को कम करने में मदद करता है।

Bidder, in advance, should get ready the bid documents to be submitted as indicated in the tender document / schedule and generally, they can be in PDF / XLS / RAR / DWF/JPG formats. Bid documents may be scanned with 100 dpi with black and white option which helps in reducing size of the scanned document.

4. मानक दस्तावेजों जिनको प्रत्येक बोली के साथ प्रस्तुत करने की आवश्यकता होती है, के एक जैसे सेट को अपलोड करने में लगने वाले समय और प्रयास से बचने के लिए, ऐसे मानक दस्तावेजों (जैसे पैन कार्ड प्रति, वार्षिक रिपोर्ट, लेखा परीक्षा प्रमाण पत्र आदि) को अपलोड करने का प्रावधान बोलीदाताओं को प्रदान किया गया है। बोलीदाता इस तरह के दस्तावेज अपलोड करने के लिए उनको उपलब्ध "मेरा स्थान" या 'अन्य महत्वपूर्ण दस्तावेज' स्थान का उपयोग कर सकते हैं। ये दस्तावेज सीधे बोली लगाते समय "मेरा स्थान" से प्रस्तुत किया जा सकता है, और बार-बार अपलोड करने की आवश्यकता नहीं है। इससे बोली प्रस्तुत करने की प्रक्रिया के लिए आवश्यक समय में कमी आएगी।

To avoid the time and effort required in uploading the same set of standard documents which are required to be submitted as a part of every bid, a provision of uploading such standard documents (e.g. PAN card copy, annual reports, auditor certificates etc.) has been provided to the bidders. Bidders can use "My Space" or "Other Important Documents" area available to them to upload such documents. These documents may be directly submitted from the "My Space" area while submitting a bid, and need not be uploaded again and again. This will lead to a reduction in the time required for bid submission process.

**नोट:** मई डोक्यूमेंट स्थान केवल अपलोड करने की प्रक्रिया को आसान बनाने के लिए बोलीदाताओं को दिया गया एक संग्रह स्थान है। यदि बोलीदाता ने मई डोक्यूमेंट स्थान में अपने दस्तावेज अपलोड किए हैं, तो यह इन दस्तावेजों को तकनीकी बोली के हिस्से के रूप में स्वयं सुनिश्चित नहीं कर सकता है।

**Note:** My Documents space is only a repository given to the Bidders to ease the uploading process. If Bidder has uploaded his Documents in My Documents space, this does not automatically ensure these Documents being part of Technical Bid.

### बोली की प्रस्तुति SUBMISSION OF BIDS

- 1 बोलीदाता को बोली जमा करने के लिए पहले से साइट पर लॉग इन करना चाहिए ताकि वे बोली समय पर अपलोड कर सकें यानि बोली प्रस्तुति समय पर या उससे पहले कर सकते हैं। बोलीदाता अन्य विषयों के कारण किसी भी देरी के लिए जिम्मेदार होगा।

Bidder should log into the site well in advance for bid submission so that they can upload the bid in time i.e. on or before the bid submission time. Bidder will be responsible for any delay due to other issues.

- 2 बोलीदाता को डिजिटली हस्ताक्षर करना होगा और आवश्यक बोली दस्तावेजों को एक-एक करके अपलोड करना होगा जैसा कि निविदा दस्तावेज में दर्शाया गया है।

The bidder has to digitally sign and upload the required bid documents one by one as indicated in the tender document.

- 3 बोलीदाता को यथा लागू निविदा शुल्क / ईएमडी के भुगतान के लिए "ऑफलाइन" भुगतान विकल्प का चयन करना है और लिखत के विवरण दर्ज करना है।

Bidder has to select the payment option as "offline" to pay the tender fee / EMD as applicable and enter details of the instrument.

- 4 बोलीदाता को निविदा दस्तावेज में निर्दिष्ट निर्देशों के अनुसार ईएमडी तैयार करना चाहिए। मूल प्रति को बोली जमा करने की अंतिम तिथि तक या निविदा दस्तावेजों में निर्दिष्ट अनुसार, डाक/ कूरियर द्वारा / संबंधित अधिकारी को व्यक्तिगत रूप से दिया जाना चाहिए। भौतिक रूप से भेजे गए डीडी/किसी भी अन्य स्वीकृत लिखत का विवरण, स्कैन की गयी कॉपी में उपलब्ध विवरण और बोली जमा करने के समय दर्ज किए गए डेटा के साथ मेल खाना चाहिए। अन्यथा अपलोड की गई बोली अस्वीकार कर दी जाएगी।

Bidder should prepare the EMD as per the instructions specified in the tender document. The original should be posted/couriered/given in person to the concerned official, latest by the last date of bid submission or as specified in the tender documents. The details of the DD/any other accepted instrument, physically sent, should tally with the details available in the scanned copy and the data entered during bid submission time. Otherwise the uploaded bid will be rejected.

- 5 बोलीदाताओं से यह नोट करने का अनुरोध है कि उनको प्रदान की गई प्रारूप में अपनी वित्तीय बोलियां अवश्य रूप से प्रस्तुत करना चाहिए और कोई अन्य प्रारूप स्वीकार्य न है। यदि निविदा बोली के साथ मूल्य बोली को एक मानक बीओक्यू (BoQ) प्रारूप के रूप में दिया गया है, तो वही डाउनलोड किया जाना है और सभी बोलीदाताओं द्वारा भरा जाना है। बोलीदाताओं को बीओक्यू (BoQ) फ़ाइल डाउनलोड करना, उसे खोना और अपने संबंधित वित्तीय भाव और अन्य विवरणों (जैसे बोलीदाता का नाम) के साथ सफेद रंग (असुरक्षित) स्थानों को पूरा करने की



आवश्यकता होती है। किसी भी अन्य स्थानों में बदलाव नहीं करना चाहिए। एक बार विवरण पूरा हो जाने के बाद, बोलीदाता को फ़ाइल सेव करके नाम बदले बिना इसे ऑनलाइन प्रस्तुत करना चाहिए। यदि बीओक्यू (BoQ) फ़ाइल को बोलीदाता द्वारा संशोधित पाया जाता है, तो बोली अस्वीकार कर दी जाएगी।

Bidders are requested to note that they should necessarily submit their financial bids in the format provided and no other format is acceptable. If the price bid has been given as a standard BoQ format with the tender document, then the same is to be downloaded and to be filled by all the bidders. Bidders are required to download the BoQ file, open it and complete the white coloured (unprotected) cells with their respective financial quotes and other details (such as name of the bidder). No other cells should be changed. Once the details have been completed, the bidder should save it and submit it online, without changing the filename. If the BoQ file is found to be modified by the bidder, the bid will be rejected.

- 6 सर्वर समय (जिसे बोलीदाताओं के डैशबोर्ड पर प्रदर्शित किया जाता है) को बोलीदाताओं द्वारा बोलियां प्रस्तुत करने के लिए समय सीमा को संदर्भित करने, बोलियां खोलने आदि के लिए मानक समय माना जाएगा। बोली प्रस्तुति के दौरान बोलीदाताओं को इस समय का पालन करना चाहिए।

The server time (which is displayed on the bidders' dashboard) will be considered as the standard time for referencing the deadlines for submission of the bids by the bidders, opening of bids etc. The bidders should follow this time during bid submission.

- 7 डेटा की गोपनीयता सुनिश्चित करने के लिए बोलीदाताओं द्वारा प्रस्तुत किए जा रहे सभी दस्तावेजों को पीकेआई कूटलेखन (एन्क्रिप्शन) तकनीकों का उपयोग करके कूट (एन्क्रिप्ट) किया जाएगा। दर्ज किया गया डेटा अनधिकृत व्यक्तियों द्वारा बोली खोलने के समय तक नहीं देखा जा सकता है। बोलियों की गोपनीयता सुरक्षित सॉकेट लेयर 128 बिट एन्क्रिप्शन प्रौद्योगिकी का उपयोग करके बनाए रखी जाती है। संवेदनशील क्षेत्रों का डेटा संग्रह एन्क्रिप्शन किया जाता है। सर्वर पर अपलोड किए गए कोई भी बोली दस्तावेज़ सिस्टम द्वारा जनित सममित कुंजी का उपयोग करके सममित एन्क्रिप्शन के अधीन है। इसके अलावा, इस कुंजी को क्रेताओं / बोली खोलने वालों की सार्वजनिक कुंजी का उपयोग करके असममित एन्क्रिप्शन के अधीन किया जाता है। कुल मिलाकर, अपलोड किए गए निविदा दस्तावेज प्राधिकृत बोली खोलनेवालों द्वारा निविदा खोलने के बाद ही पठनीय हो जाते हैं।

All the documents being submitted by the bidders would be encrypted using PKI encryption techniques to ensure the secrecy of the data. The data entered cannot be viewed by unauthorized persons until the time of bid opening. The confidentiality of the bids is maintained using the secured Socket Layer 128 bit encryption technology. Data storage encryption of sensitive fields is done. Any bid document that is uploaded to the server is subjected to symmetric encryption using a system generated symmetric key. Further this key is subjected to asymmetric encryption using buyers/bid opener's public keys. Overall, the uploaded tender documents become readable only after the tender opening by the authorized bid openers.

- 8 अपलोड किए गए टेंडर दस्तावेज अधिकृत बोली सलामी बल्लेबाजों द्वारा निविदा खोलने के बाद ही पठनीय हो जाते हैं।

The uploaded tender documents become readable only after the tender opening by the authorized bid openers.

- 9 बोलियों के सफल और समय पर प्रस्तुतीकरण (यानी पोर्टल में "फ्रीज बिड सबमिशन" पर क्लिक करने के बाद), पोर्टल एक सफल बोली प्रस्तुत करने का संदेश देगा और बोली संख्या तथा अन्य सभी प्रासंगिक विवरणों के साथ बोली प्रस्तुत करने की तिथि और समय के साथ एक बोली सारांश प्रदर्शित किया जाएगा।

Upon the successful and timely submission of bids (i.e. after Clicking "Freeze Bid Submission" in the portal), the portal will give a successful bid submission message & a bid summary will be displayed with the bid no. and the date & time of submission of the bid with all other relevant details.

- 10 बोली सारांश का प्रिंट किया जाना है और बोली प्रस्तुत करने की पावती के रूप में रखा जाना है। इस पावती का उपयोग किसी भी बोली खुलावा बैठकों के लिए प्रवेश पास के रूप में किया जा सकता है।

The bid summary has to be printed and kept as an acknowledgement of the submission of the bid. This acknowledgement may be used as an entry pass for any bid opening meetings.

### **बोलीदाताओं को सहायता ASSISTANCE TO BIDDERS**

1. निविदा दस्तावेज और उसमें निहित नियमों और शर्तों से संबंधित किसी भी प्रश्न को निविदा के लिए निविदा आमंत्रण प्राधिकरण को या निविदा में उल्लेखित संबंधित संपर्क व्यक्ति को संबोधित किया जाना चाहिए।

Any queries relating to the tender document and the terms and conditions contained therein should be addressed to the Tender Inviting Authority for a tender or the relevant contact person indicated in the tender.

2. ऑनलाइन बोली प्रस्तुत करने की प्रक्रिया से संबंधित कोई भी प्रश्न या सामान्य रूप से सीपीपी पोर्टल से संबंधित प्रश्न 24x7 सीपीपी पोर्टल हेल्पडेस्क को निर्देशित किए जा सकते हैं।

Any queries relating to the process of online bid submission or queries relating to CPP Portal in general may be directed to the 24x7 CPP Portal Helpdesk.

\*\*\*\*

**Eligibility criteria for participating in the bid.**

**Offers of bidders who satisfy the following Eligibility Criteria only will be considered .**

- a) Vendor should have adequate technical and commercial capability to supply the materials as per HOCL requirements
- b) Vendors must have executed orders of minimum value of Rs.11 Lakhs for similar items in the last 3 financial years.
- c) Vendor should have executed at least one order of minimum value of Rs 2.75 Lakhs for similar items in the last 3 financial years.
- d) Vendor should submit Product Catalogue.
- e) Vendor should submit Balance sheet of 3 Years.

Vendor should provide documentary evidences for all the above along with the Technical Bid.

\*\*\*\*\*

**ई बोली प्रस्तुति के लिए सामान्य नियम और शर्तें****GENERAL TERMS AND CONDITIONS FOR E BID SUBMISSION**

कृपया नीचे दिए गए निर्देशों के अनुसार विशिष्टताओं और नियमों और शर्तों के अनुरूप अपनी ई-बोलियां प्रस्तुत करें: -

Please submit your e-bids conforming to the specifications and the terms and conditions attached as per instructions given below:-

1. एचओसीएल ने ई प्रोक्योरमेंट के लिए एनआईसी के साथ उनके पोर्टल [www.eprocure.gov.in](http://www.eprocure.gov.in) के माध्यम से एक समझौता पर प्रवेश किया है। निविदा बंद करने की नियत तारीख और समय पर या उससे पहले कोटेशन ऑनलाइन प्रस्तुत किए जाएंगे।

HOCL has entered into an Agreement with NIC for e procurement through their portal [www.eprocure.gov.in](http://www.eprocure.gov.in). Quotations shall be submitted online on or before the due date and time of closing the tender.

2. एनआईटी में दी गई निर्दिष्ट तिथि और समय पर बोलियां इलेक्ट्रॉनिक रूप से खोली जाएंगी।  
Bids shall be opened electronically on specified date and time given in NIT.
3. बीओक्यू: बोलीदाताओं से यह नोट करने का अनुरोध है कि उनको प्रदान की गई प्रारूप में अपनी वित्तीय बोलियां अवश्य रूप से प्रस्तुत करना चाहिए और कोई अन्य प्रारूप स्वीकार्य न है। यदि निविदा बोली के साथ मूल्य बोली को एक मानक बीओक्यू (BoQ) प्रारूप के रूप में दिया गया है, तो वही डाउनलोड किया जाना है और सभी बोलीदाताओं द्वारा भरा जाना है। बोलीदाताओं को बीओक्यू (BoQ) फ़ाइल डाउनलोड करना, उसे खोना और अपने संबंधित वित्तीय भाव और अन्य विवरणों (जैसे बोलीदाता का नाम) के साथ सफेद रंग (असुरक्षित) स्थानों को पूरा करने की आवश्यकता होती है। किसी भी अन्य स्थानों में बदलाव नहीं करना चाहिए। एक बार विवरण पूरा हो जाने के बाद, बोलीदाता को फ़ाइल सेव करके नाम बदले बिना इसे ऑनलाइन प्रस्तुत करना चाहिए। यदि बीओक्यू (BoQ) फ़ाइल को बोलीदाता द्वारा संशोधित पाया जाता है, तो बोली अस्वीकार कर दी जाएगी।

BOQ: Bidders are requested to note that they should necessarily submit their financial bids in the format provided and no other format is acceptable. If the price bid has been given as a standard BOQ format with the tender document, then the same is to be downloaded and to be filled by all the bidders. Bidders are required to download the BOQ file, open it and complete the white coloured (unprotected) cells with their respective financial quotes and other details (such as name of the bidder). No other cells should be changed. Once the details have been completed, the bidder should save it and submit it online, without changing the filename. If the BOQ file is found to be modified by the bidder, the bid will be rejected.

4. मात्रा: निविदा में दी गई मात्रा रख-रखाव कार्य के अनुमान पर आधारित है और आदेश पर वास्तविक मात्रा दोनों तरफ थोड़ा भिन्न हो सकती है।

QUANTITY: Quantity given in the tender is based an estimate on maintenance work and actual quantity on order may vary slightly on either side.

5.

a. **Material Test Certificate & Guarantee Certificate to be provided along with supply**

b. **Drawing/ Documents shall be submitted for approval prior to manufacture**

6. बोली में निम्नलिखित अनुपालन कथन अभिन्न अंग के रूप में समाहित किया जाएगा: "हमने इस पूछताछ से हिस्से के रूप में खरीद और संबंधित दस्तावेजों के नियमों और शर्तों को पढ़ा, समझा और स्वीकार किया है और इसके अनुपालन में सामग्रियों की आपूर्ति करने के लिए सहमत हैं।"

The bid shall contain as integral part of the same the following compliance statement: "We have read, understood and accepted the terms and conditions of purchase and related documents forming part of this enquiry and agree to supply the goods in compliance with the same."

7. बोलीदाताओं को इस पूछताछ के दस्तावेजों का सावधानीपूर्वक पढ़ना चाहिए। पूछताछ में दिए गए सभी नियम और शर्तें बोलीदाताओं के लिए बाध्यकारी होंगी जब तक कि ऐसी स्वीकृति के मामले में किसी भी बोली को स्वीकार करते समय एचओसीएल द्वारा स्पष्ट रूप से किसी भी नियम और शर्तों के साथ विरोध नहीं किया जाता है।

Bidders should carefully study the documents of this enquiry. All terms and conditions set out there in the enquiry shall be binding on the bidders unless conflicting with any terms and conditions expressly stated by HOCL while accepting any bid, in the event of such acceptance.

8. एचओसीएल किसी भी या सभी बोलियों को किसी भी कारण बताए बिना आंशिक या पूर्ण रूप से स्वीकार करने या अस्वीकार करने के लिए या इस पूछताछ को रद्द करने का अधिकार सुरक्षित रखता है।

HOCL reserves the right, without assigning any reason whatsoever, to accept or reject any or all bids in part or in full or cancel this enquiry.

9. एचओसीएल को पूछताछ का अंतिम दिनांक/समय बिना कारण बताए बढ़ाने का अधिकार है।

HOCL reserves the right to extend without giving any reason(s) the closing date/time of the enquiry.

10. बोलियाँ प्राप्त होने और बोलियाँ खोलने के लिए नियत तारीख से न्यूनतम 60 दिनों के लिए वैध होंगी।

Bids shall be valid for a minimum of 60 days from the due date for receipt and opening of the bids.

11. उत्पाद की विशिष्टता: विशिष्टता युक्त उत्पाद को बोली के साथ अपलोड किया जाएगा।

Specification of the Product: Specifications offered product shall be uploaded along with Bid.

12. भुगतान की शर्तें इस प्रकार हैं: क) 30 दिन का क्रेडिट या ख) 90% प्रेषण दस्तावेजों के विरुद्ध बैंक के माध्यम से और शेष एचओसीएल साइट में सामग्रियों की प्राप्ति और स्वीकृति के 30 दिनों के भीतर। बाद के या किसी भी प्रस्तावित अन्य शर्तों के मामले में, कीमत की तुलना के लिए उपयुक्त बैंक प्रभार वहन किया जाएगा।

Payment terms shall be: a) **Within 30 days from the date of receipt and acceptance of material at our site HOCL, Ambalamugal** or b) 90% against dispatch documents through bank and balance within 30 days of receipt and acceptance of materials at

HOCL site. In the latter case or any other terms offered, suitable bank charges shall be loaded for price comparison.

13. वितरण की अवधि आपके ऑफर में स्पष्ट रूप से उल्लिखित किया जाना चाहिए अन्यथा ऑफर को "एक्स स्टॉक बेसिस" के रूप में माना जाएगा। देरी से की गयी डिलीवरी के मामले में, प्रति सप्ताह बकाया राशि पर माल की कीमत का ½% का जुर्माना अधिकतम 5% लगाया जाएगा।

Delivery period must be clearly mentioned in your offer in the absence of which offer will be treated as on "Ex-stock basis". In case of delayed delivery a penalty of ½% of the price of the goods on arrears per week subject to a maximum of 5% will be levied.

14. बोलियां ऑनलाइन जमा की जाएंगी। निर्दिष्ट ऑनलाइन प्रक्रिया के अलावा अन्य माध्यम से प्रस्तुत की गयी निविदाएं स्वीकार नहीं की जाएंगी। निविदाएं ओवरराइटिंग या मिटाने से मुक्त होनी चाहिए। सुधार और परिवर्धन, यदि कोई हो तो सत्यापित किया जाना चाहिए।

Bids shall be submitted online. Tenders submitted other than through online procedure specified will not be accepted. Tenders should be free from overwriting or erasing. Corrections and additions, if any must be attested.

15. जहाँ तक संभव हो दर को एफओआर गंतव्य आधार पर उद्धृत किया जाना चाहिए।

As far as possible the rate should be quoted on FOR Destination basis.

यदि कोई बोलीदाता पूर्व-कार्यों पर मूल्य या भाव के आधार या एफओआर प्रेषण स्टेशन के आधार पर निर्दिष्ट नहीं करता है, तो कीमत निम्नलिखित तरीके से लोड की जाएगी।

In case a tenderer does not specify the basis of price or quotes on Ex-works or FOR dispatching station basis, price will be loaded on the following manner.

- I. एक्स-वर्क्स ऑफर के मामले में और यदि फर्म पैकिंग और फॉरवर्डिंग चार्ज को निर्दिष्ट नहीं करता है, तो एफओआर प्रेषण केंद्र मूल्य की गणना के लिए एक्स-वर्क्स मूल्य का 2% लोड किया जाएगा।

In case of Ex-works offer and if the firm does not specify the packing & Forwarding Charge, 2% of Ex-Works price will be loaded to arrive at FOR dispatching station price.

- II. एफओआर प्रेषण स्टेशन प्रस्ताव के मामले में, गंतव्य तक अनुमानित माल के तत्व के रूप में एफओआर गंतव्य मूल्य की गणना के लिए निम्न प्रतिशत जोड़ा जाएगा

In case of FOR Dispatching station offer, following percentage will be added to arrive FOR destination price as element of estimated freight up to destination.

**साइट से प्रेषण केंद्र की लगभग दूरी**  
**Approximate distance of dispatching station from site**

**प्रेषण केंद्र मूल्य के लिए %**  
**% for dispatching station price**

Above 2001 Km के ऊपर

5%

1501-2000 Km

4%

1001-1500 Km

3%

501-1000 Km

2%

500 Km & below के नीचे

1%

यदि फर्म भाड़ा और पीएंडएफ शुल्क की सही राशि देती है, तो उपरोक्त प्रतिशत राशि के स्थान पर इसे जोड़ा जाएगा

In case the firm quotes the exact amount of freight & P&F Charges, the same will be added in place of above percentage amount

16. निविदा में उल्लिखित इकाई के लिए दर हमेशा दी जानी चाहिए।  
The rate should always be indicated for the unit mentioned in the tender.
17. आदेश दिए जाने के बाद कीमतों को पक्का माना जाएगा। यदि समय पर आपूर्ति नहीं की जाती है, तो निविदाकर्ता की लागत पर जोखिम की खरीद की जाएगी। चूक के मामले में निविदाकर्ता को ब्लैकलिस्ट किया जा सकता है।  
Prices shall be considered to be firm once the order is placed. If supply is not effected in time, risk purchase shall be carried out at the cost of the tenderer. Tenderer is also liable to be blacklisted in case of default.
18. एचओसीएल द्वारा आग्रह प्रकट करने पर, निविदाकर्ता को अपनी साइट पर सामग्री के निरीक्षण के लिए सहमत होना चाहिए। निरीक्षण एचओसीएल के प्रतिनिधि द्वारा या तीसरी पार्टी या संयुक्त रूप से किया जा सकता है।  
Tenderer should agree for inspection of material at their site, if desired by HOCL. The inspection may be carried out by the representative of HOCL or by a third party or jointly.
19. निविदाकर्ता को बोली में दी गई सामग्री का अपना GSTIN सं और HSN कोड निर्दिष्ट करना होगा।  
The Tenderer must specify their GSTIN No& HSN code of material offered in the BID
20. सफल निविदाकर्ता, यदि एचओसीएल द्वारा आग्रह करने पर, तो आदेश प्राप्ति के दस दिनों के भीतर सुरक्षा जमा के रूप में आदेश के मूल्य के 5% के बराबर राशि जमा कर सकता है। इस राशि पर एचओसीएल द्वारा कोई ब्याज नहीं दिया जाएगा  
The successful tenderer shall, if so desired by HOCL, deposit an amount equivalent to 3% of the value of order as security deposit within 21 days of the order towards satisfactory execution of the order. No interest will be paid on this amount by HOCL
21. आपूर्तिकर्ता को यदि कीमत में कोई भी गिरावट हो या यदि वही सामग्री किसी अन्य ग्राहक को कम कीमत पर देने पर एचओसीएल को भी वही लाभ प्रदान करना चाहिए।  
Supplier must extend the benefits to HOCL if there is any subsequent fall in price or if the same materials are offered to any other customer at lower price.
22. एचओसीएल दो या दो से अधिक आपूर्तिकर्ताओं के बीच ऑर्डर विभाजित करने और या बिना किसी कारण बताए किसी भी या सभी निविदाओं को अस्वीकार करने का अधिकार रखता है।  
HOCL reserves the right to split the order between two or more suppliers and or reject any or all tenders without assigning any reason.

23. एचओसीएल द्वारा ट्रांजिट इंश्योरेंस की व्यवस्था की जाएगी।  
Transit Insurance will be arranged by HOCL.
24. डिलीवरी एचओसीएल द्वारा दिए गए वितरण कार्यक्रम के अनुसार होगी।  
Delivery will be as per delivery schedule given by HOCL.
25. निर्माता परीक्षण प्रमाण पत्र मूल या प्रमाणित में, मूल में गारंटी प्रमाण पत्र हैं, मूल में ड्राइंग आदि में यथा लागू आपूर्ति के साथ प्रदान किया जाएगा।  
Manufacturers test certificate in original or attested, guarantee certificates in original, drawings in original etc. as applicable shall be provided along with the supply.
26. निविदाकर्ता जहाँ भी अपेक्षित हो, आवश्यक कैटलॉग/चित्र/वस्तुओं के विस्तृत विनिर्देशों को संलग्न किया जाए। इसके अलावा दिए गए सामग्री के मेक/ मॉडल स्पष्ट रूप से निर्दिष्ट करें।  
Tenderer may attach necessary catalogues/drawings/detailed specifications of the items wherever required. Also clearly specify the make/model of the item offered.
27. पीएसयू/एसएसआई इकाइयों आदि के लिए खरीद प्राथमिकताएं, ईएमडी/एसडी छूट आदि समय-समय पर भारत सरकार के निर्देशों के अनुसार लागू होंगी। इसके लिए, निविदाकर्ता को अपने प्रस्ताव में सहायक दस्तावेजों के साथ अपनी पात्रता का दावा करना चाहिए।  
Purchase preferences, EMD/SD Exemption etc for PSUs/SSI units etc will be applicable as per GOI directives from time to time. For this, the tenderer should claim their eligibility along with the supporting documents in their offer itself.
28. हमारे डिलीवरी की शर्तों को पूरा करने वाले उद्धरण, यदि कोई निर्दिष्ट है, तो केवल विचार किया जाएगा।  
Quotations meeting our delivery terms, if any specified, will only be considered.
29. यदि निविदाकर्ता उल्लिखित किसी भी शर्तों से विचलित हो रहा है, तो आपका प्रस्ताव अस्वीकृत होने के लिए उत्तरदायी है।  
If the tenderer is deviating from any of the above terms mentioned, your offer is liable to be rejected.
30. निविदा की खुलने की तारीख **06.04.2021 दोपहर 2.00 बजे** है  
Opening date of tender is **06.04.2021 at 2.00 pm**
31. सामग्री तत्काल आवश्यक है। इसलिए विक्रेता कृपया अपनी न्यूनतम डिलीवरी अवधि बता सकते हैं  
Material is required urgently. hence vendors may please quote their minimum delivery period

\*\*\*\*\*



**वाणिज्यिक अवधि प्रपत्र COMMERCIAL TERM FORMAT***(आपके पत्र शीर्ष एवं मुद्रित कर अपलोड किया जाए)**(To be printed on your letter head& uploaded)*

(कृपया अपने पत्र शीर्ष में नीचे दिये गए विवरण भरें और अपनी बोली के साथ अपलोड किया जाए)

(Please fill up the details mentioned below in your letter head and upload along with your bid)

संगठन का नाम और पता

Name and Address of Organization:

फोन और फ़ैक्स सं Phone & Fax No:

जीएसटीआईएन GSTIN :

पत्राचार के लिए ई मेल आईडी

E-mail id for correspondence:

संपर्क अधिकारी के नाम और दूरभाष सं

Contact Person Name and Mobile No:

एमएसएमई/एनएसआईसी के साथ पंजीकृत है

Whether registered with MSME/NSIC:

(यदि हाँ तो दस्तावेज प्रमाण संलग्न करें)

(If so pl. enclose documentary proof)

दी गयी भुगतान अवधि Payment Term offered.

दिये गए वितरण शर्तें :Terms of delivery offered:

दिये गए वितरण शर्तें : प्रस्तुत वितरण की शर्तें : हमें एफओआर एचओसीएल आधार पर सामग्री की आवश्यकता है। यदि वितरण की कोई अन्य शर्त दी जाती है, तो कृपया BOQ में P & F और माल भाड़ा निर्दिष्ट करें (यदि BOQ में निर्दिष्ट नहीं किया गया है, तो सामान्य शर्तों खंड संख्या 15 के अनुसार अनुमानित शुल्क तुलनात्मक उद्देश्य के लिए जोड़े जाएंगे)

Terms of delivery offered: We require the material on FOR HOCL basis. In case any other terms of delivery is offered, please specify the P&F and Freight charges in the BOQ itself (If not specified in the BOQ, approximate charges as per General Terms clause no. 15 will be added for comparison purpose)

प्रस्ताव की वैधता Validity of offer:

वितरण अवधि Delivery period:

लागू कर Taxes Applicable:

आपूर्ति के साथ प्रदान प्रमाणपत्र Certificates provided along with supply.

विनिर्देशन में विचलन यदि कोई हो तो Deviation in specification if any

हस्ताक्षर और मोहर Signature and Stamp

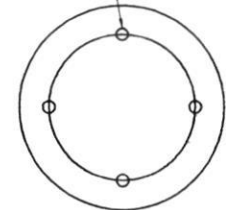
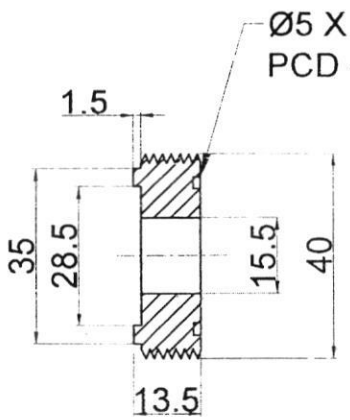
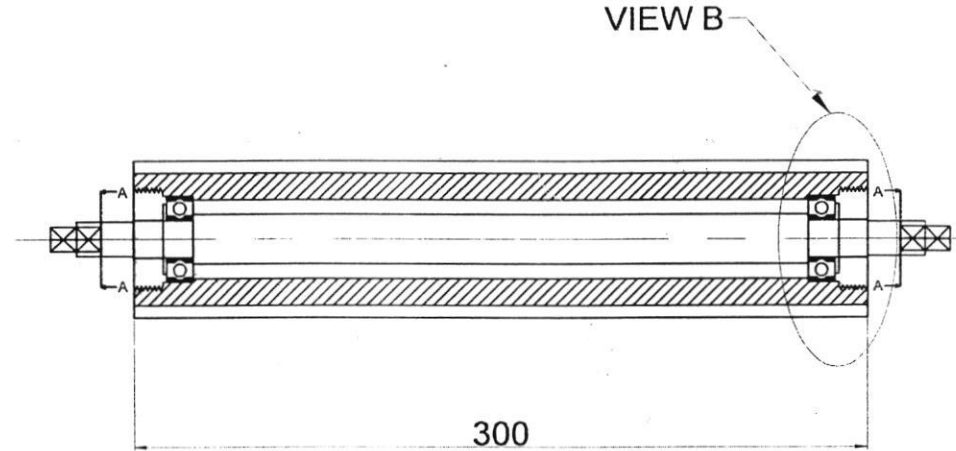
(KINDLY FILL THIS SHEET AND SUBMIT IN -COMMERCIAL/TECHNICAL BID)

Name of Bidder: .....		
Sr. No.	Commercial Clauses	Bidder Confirmation (Please put ✓ in front of your confirmation)
1	Whether bidder (a proprietary concern, Partnership Firm, Company) is currently on holiday list/black list/de-listed or has been put on holiday/blacklisted/de-listed at any PSU/govt. Organization. If so, give details.	<input type="checkbox"/> Yes, We are on holiday List/Black List/De-List <input type="checkbox"/> No
2i	Whether the party is registered under Micro/Small/Medium Enterprises act 2006 (Please furnish the proof)	<input type="checkbox"/> Micro <input type="checkbox"/> Medium <input type="checkbox"/> Small <input type="checkbox"/> No
2-ii	Status of MSE Bidder	<input type="checkbox"/> Manufacturer <input type="checkbox"/> Services <input type="checkbox"/> Not Applicable
2-iii	Whether MSE bidder is offering product manufactured by him/her	<input type="checkbox"/> Yes <input type="checkbox"/> No
3i	All MSE bidders shall register / declare their UAM Number on CPP Portal and copy of this registration / declaration shall be attached with the offer; failing which such bidders will not be able to enjoy benefits as per PP Policy for MSME order, 2012. <u>SSI/MSME/NSIC/UAM /DIC registration certificate</u>	<input type="checkbox"/> Mention UAM Number ..... <input type="checkbox"/> Not Applicable
3-ii	Submitted valid document against clause no 3i	<input type="checkbox"/> Submitted <input type="checkbox"/> Not Applicable
4i	Whether the proprietor of "MSME" enterprise is from SC/ST category (Please attach caste certificate issued by competent authority)	<input type="checkbox"/> Yes <input type="checkbox"/> No
4ii	Whether the proprietor of "MSME" enterprise is woman (i.e. Woman proprietorship, or holding minimum 51% shares in case of Partnership/Private Limited Companies)	<input type="checkbox"/> Yes <input type="checkbox"/> No
4iii	Submitted certificate against clause no 4ii	<input type="checkbox"/> Submitted <input type="checkbox"/> Not Applicable
5	<b>AGREED TO ALL TERMS AND CONDITIONS OF ENQUIRY:</b> It is hereby stated that the quotation/offer submitted is in full compliance with the documents issued against the enquiry and also further confirmed that there is no deviation from all the terms and conditions as per the enquiry. Non-acceptance or deviation to HOCL's standard terms and conditions mentioned in enquiry documents may lead to rejection of offer, no correspondence shall be done for clarifications	<input type="checkbox"/> Agreed <input type="checkbox"/> Not Agreed
DATE:SIGN AND STAMP OF BIDDER		

निविदा सं ..... विरुद्ध बोली का संलग्नक  
(प्रस्तुत शीट भरें और वाणिज्यिक और तकनीकी बोली के साथ प्रस्तुत करें)

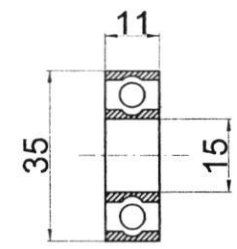
बोलीदाता का नाम Name of Bidder: .....		
क्रमांक	वाणिज्यिक खंड	बोलीदाता की पुष्टि (आपकी पुष्टि के आगे कृपया v करें)
1	क्या बोलीदाता वर्तमान में अवकाश सूची/काली सूची/डी सूची में है या किसी पीएसयू/सरकारी संगठन द्वारा होलिडे/कालीसूची/डी सूची में रखा गया है। यदि हाँ तो विवरण दें?	<input type="checkbox"/> हाँ हम अवकाश सूची/ काली सूची/डी सूची में हैं <input type="checkbox"/> नहीं
2i	क्या पार्टी ने सूक्ष्म/लघु/मध्यम उद्यम अधिनियम 2006 के विरुद्ध पंजीकृत किया है। (कृपया प्रमाण प्रस्तुत करें)	<input type="checkbox"/> सूक्ष्म <input type="checkbox"/> मध्यम <input type="checkbox"/> लघु <input type="checkbox"/> नहीं
2-ii	एमएसई बोलीदाता की हैसियत	<input type="checkbox"/> विनिर्माता <input type="checkbox"/> सेवाएँ <input type="checkbox"/> लागू नहीं
2-iii	क्या एमएसई बोलीदाता अपने द्वारा विनिर्मित उत्पाद दे रहे है?	<input type="checkbox"/> हाँ <input type="checkbox"/> नहीं
3i	सभी एमएसई बोलीदाताएं अपनी यूएम सं की घोषणा सीपीपी पोर्टल पर किए जाएंगे और पंजीकरण/घोषणा की प्रति प्रस्ताव के साथ रखेंगे, ऐसे बोलीदाताएं जो इस प्रकार करने में असफल होने पर एमएसएमई आदेश 2012 के पीपी पॉलिसी के अनुसार फायदाओं का लाभ नहीं उठाएंगे। एसएसआई/एमएसएमई/एनएसआईसी/ यूएम/ डीआईसी/ पंजीकरण प्रमाणपत्र	<input type="checkbox"/> यूएम सं दें <input type="checkbox"/> लागू नहीं
3-ii	खंड सं 3i के विरुद्ध प्रस्तुत वैद्य प्रमाणपत्र	<input type="checkbox"/> प्रस्तुत <input type="checkbox"/> लागू नहीं
4i	क्या एमएसएमई उद्यम का मालिक एससी/एसटी संवर्ग से हैं? (कृपया सक्षम प्राधिकारी द्वारा जारी जाति प्रमाणपत्र संलग्न करें)	<input type="checkbox"/> हाँ <input type="checkbox"/> नहीं
4ii	क्या एमएसएमई उद्यम का मालिक महिला हैं?(अर्थात महिला मालिकाना, या सांझेदारी /निजी लिमिटेड कंपनीस के मामले में 51% शेयर रखते हैं?)	<input type="checkbox"/> हाँ <input type="checkbox"/> नहीं
4iii	खंड सं 4ii के विरुद्ध प्रस्तुत प्रमाणपत्र	<input type="checkbox"/> प्रस्तुत <input type="checkbox"/> लागू नहीं
5	पूछताछ के सभी निबंधन और शर्तों से सहमत है इसके द्वारा कहा गया है कि प्रस्तुत किया गया कोटेशन/ प्रस्ताव पूछताछ के विरुद्ध जारी किए गए दस्तावेजों के साथ पूर्ण अनुपालन में है और यह भी पुष्टि की गई है कि पूछताछ के अनुसार सभी नियमों और शर्तों में कोई विचलन नहीं है। जांच दस्तावेजों में उल्लिखित एचओसीएल के सभी मानक नियमों और शर्तों से कोई अस्वीकृति या विचलन प्रस्ताव की अस्वीकृति का कारण हो सकता है, स्पष्टीकरण के लिए कोई पत्राचार नहीं किया जाएगा।	<input type="checkbox"/> सहमत है <input type="checkbox"/> सहमत नहीं है
दिनांक: बोलीदाता के हस्ताक्षर और मोहर		

अनुबंध ANNEXURE IV-C		
<b>वाणिज्यिकअवधिप्रपत्र COMMERCIAL TERM FORMAT-C</b>		
(For Purchase Order/ Work Order with estimated value more than FIVE Lakhs)		
ANNEXURE TO BE SUBMITTED ALONG WITH THE BID AGAINST TENDER NO _____		
(KINDLY FILL AND SUBMIT ALONG WITH COMMERCIAL/TECHNICAL BID)		
NAME OF BIDDER: .....		
Sr.No.	COMMERCIAL CLAUSES	BIDDER CONFIRMATION (PLEASE PUT v )
1	Please mention whether you are a Class-I/Class II Local supplier.(Please see the definition given below)	Class I Class II
2	Specify the percentage (%) of local content.	_____ %
3	Details of location at which the local value addition is made.	
4	Mention whether the product offered is manufactured in India under a license from a foreign manufacturer who hold intellectual property rights and there is a technology collaboration agreement / Transfer of technology agreement	Yes / No
<b><u>SELF DECLARATION OF LOCAL CONTENT</u></b>		
We hereby declare that the percentage (%) of local content specified against mentioned against Sr.No.2 is _____%. We also understand that submitting False self-declarations and auditors will be in breach of Code of Integrity under Rule 175(1)(i)(h) of the General Financial Rules for which a Bidder or its successors can be debarred for up to Two Years as per the Rule 151 (iii) of the General. Financial Rules along with such other actions as may be permissible under Law.		
Definitions		
Local Content: - The amount of value added in India(Total value of item procured minus the value of imported content in the item(including all customs duties) as a proportion of total value, in percentage.		
Class I Local Supplier: - Supplier or service provider whose goods, services or works offered for procurement has local content equal to or more than 50%.		
Class II Local Supplier: - Supplier or service provider whose goods, services or works offered for procurement has local content more than 20% but less than 50 %.		
Purchase Preference: -Will be as per the applicable Government order.		
DATE		SIGNATURE AND STAMP

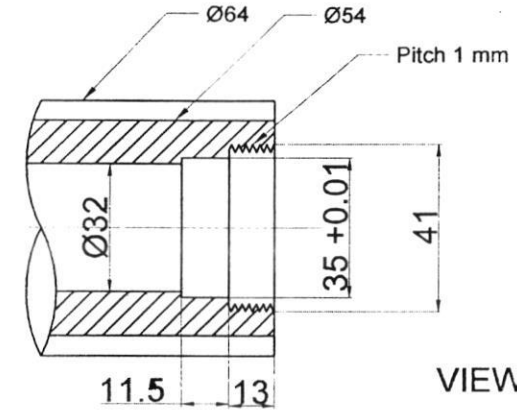


LOCK NUT SIDE VIEW

LOCK NUT FOR ROLLER

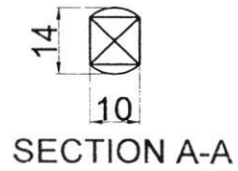


BEARING 6202 ZZ C3



VIEW B

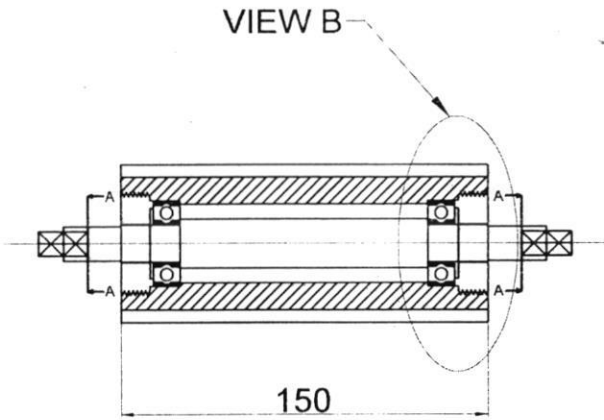
BEARING HOUSING OF ROLLERS



SECTION A-A

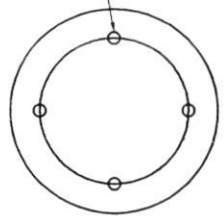
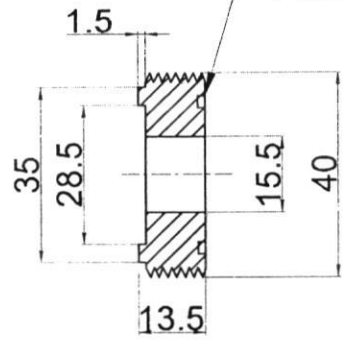
HINDUSTAN ORGANIC CHEMICALS LTD		
ROLLERS FOR PHENOL DRUM FILLING MACHINE TYPE 2		
DRAWN BY <i>M.K. Gopinath</i>	CHECKED BY <i>...</i>	APPROVED BY <i>...</i>
ALL DIMENSIONS ARE IN MM		

VIEW B



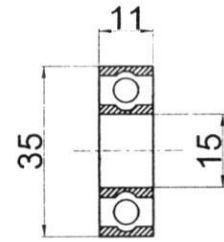
150

Ø5 X 3MM X 4 NOS  
PCD - Ø30

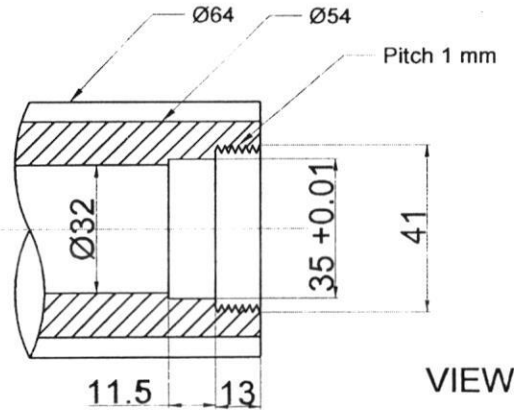


LOCK NUT SIDE VIEW

LOCK NUT FOR ROLLER

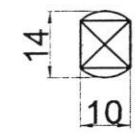


BEARING 6202 ZZ C3



VIEW B

BEARING HOUSING OF ROLLERS



SECTION A-A

HINDUSTAN ORGANIC CHEMICALS LTD

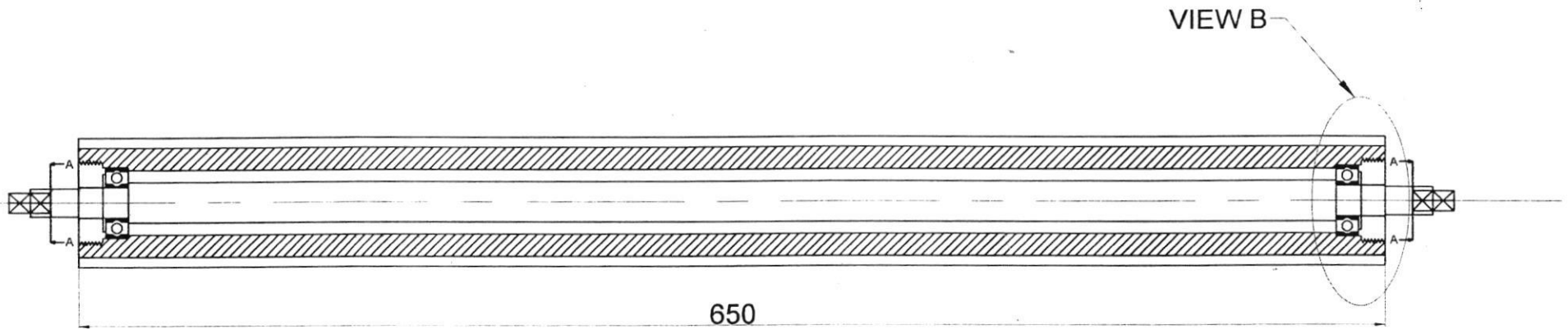
ROLLERS FOR PHENOL DRUM FILLING MACHINE  
TYPE 1

DRAWN BY  
*M. Srinivasan*  
M. Srinivasan

CHECKED BY  
*M. Srinivasan*  
M. Srinivasan

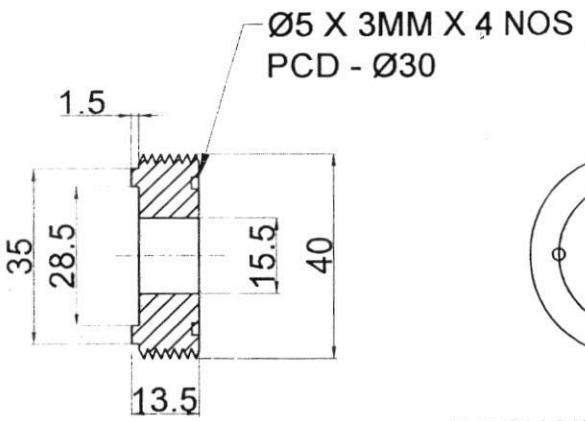
APPROVED BY  
*[Signature]*

ALL DIMENSIONS ARE IN MM



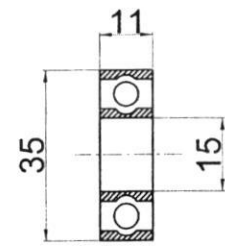
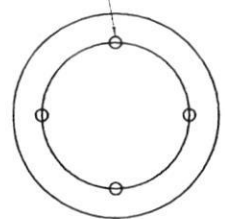
650

VIEW B

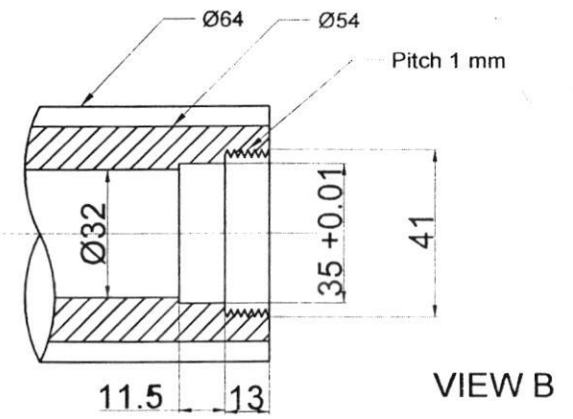


LOCK NUT SIDE VIEW

LOCK NUT FOR ROLLER



BEARING 6202 ZZ C3



VIEW B

BEARING HOUSING OF ROLLERS



SECTION A-A

HINDUSTAN ORGANIC CHEMICALS LTD		
ROLLERS FOR PHENOL DRUM FILLING MACHINE TYPE 3		
DRAWN BY 	CHECKED BY 	APPROVED BY 
ALL DIMENSIONS ARE IN MM		